



澎湃动力

源自河海



NanTong He Hai Engine



南通河海动力设备有限公司

NANTONG HE HAI POWER EQUIPMENTS CO., LTD

公司简介

南通河海动力设备有限公司是集生产、销售、培训与维修为一体的高新技术企业。专业生产10-1500KW柴油、燃气发电机组、柴油消防水泵机组等产品。公司生产的GF系列柴油发电机组分陆用及船用两大类。所使用的柴油机采用国产135、495、康明斯、斯太尔；发电机为兰电、西门子、斯坦福等名优产品。经公司专业工程师的精心测试，具有调压精度高、动态性好、电压波形畸变小及工作可靠、效率高等特点，并可根据不同的特殊用户的特殊配套要求设计生产特种专用机组。公司生产燃气发动机及配套的燃气发电机组已有十多年研究经验，其主要的技术参数已达到柴油发电机组水平，其可采用的气体有：管道天然气、石油伴生气、焦化气、煤层气、垃圾填埋和污水处理各种沼气、甲醇气等。具有环保、安全、效率高等特点。

公司拥有标准生产车间8000m²，厂区绿化面积达40%以上，公司总员工62人，其中技术开发工程师21人，产品开发实力雄厚。公司测试设备和测试技术领跑国内同行业前沿，拥有国内最为先进的全电脑、大功率、多台位的测试设备，能同时检测4台发电机组，测试功率达2000KW，5-500KW船用机组经CCS及渔检形式认可，并通过BV、APS等船级社船检。

我们的服务宗旨：“质量第一、信誉至上、服务一流”，公司建有完善的服务系统：免费为用户提供机组选型、配套、机房设计等技术咨询；上门指导用户安装机组；免费为用户调试机组；为用户培训操作人员；机组质量实行“三包”，终身服务，常年提供优质配件。

INTRODUCTION

Nantong Hehai Power Equipments Co., Ltd. is a high-tech enterprise of manufacturing, marketing, training, and maintaining. It produces 10-1500kw diesel engines, gas engines generating sets, fuel water pump. The diesel engine in GF diesel generating sets, which are divided into two types on land and marine, adopts series 135, 495, Cummins and Steyr while the alternator adopts famous products such as Landian, Siemens and Stanford. It has good voltage-regulating, fine dynamic, less voltage waveform distortion, reliable operation and high efficiency through delicate testing of our generators. It can also design and manufacture special generating sets which depend on the special request of customers. It has 10 years experiences on producing gas engines and series gas sets, the main technical parameters have reached the level of diesel generators. The generators can use pipe-gas, oil associated gas, coking gas, coal bed gas, and marsh gas produced by burying rubbish and sewage disposal, which has the virtue of environment proof, safety and high efficient.

The company has 8,000 m² workshop. It owns 62 employees, 21 of whom are research engineers, with powerful research ability. The test equipment and technique exceed the domestic field. It has the most advanced test equipments with fully computer controlled, large power and multiple test plate for testing 4 generating sets at the same time. The test power reaches 2,000 kw. 5-500kw marine generating sets has the CCS and piscatorial certification and BV, APS classification society certification.

'The higher quality, the utmost credit, the best serving' is the service tenet. The integrated serving system has been established. Technical consultation, such as choosing, matching and machine room design is free as well as installation instruction and test. The company also helps to train operators and promises to service in life, offer high quality spare parts all the time.





135系列柴油发动机是使用最为广泛的机型。它技术成熟、品质优良、性能可靠、零配件易购、功率范围大。我公司选用全国著名品牌上柴股份“东风牌”、无锡“万通牌”发动机。配上斯坦福、马拉松、西门子电机更是一种理想的可靠电源。

138系列柴油发动机是135系列改型机，基本配件与135通用，功率提高30%。

Series 135 diesel generator is the most widely used type. It is matured in technology, excellent in quality, reliable in performance, easily purchased of fittings, and wide range in power. Our company selects famous domestic diesel, 'Dongfeng' of Shanghai Diesel Co. Ltd, and 'Wandi' of Wuxi, together with generator of Stamford, Marathon and Siemens, which makes it a more reliable power.

Series 138 generator is a modification of series 135, of which the basic fittings is conventional to that of series 135. The Efficiency improve to 30%.

额定电压：400/230V（三相四线供电方式）
频率：50Hz 60Hz（440/240V）
两型号两台或多台机组可实现并联运行。
加配自动化开关柜，可实现自动化控制。

（国产系列）8KW-400KW机组技术参数

机组型号	机相功率 (kw)	柴油 机		发 电 机		燃油消耗率 (g/kW·h)	外形尺寸 (mm)	重量 (kg)
		品 牌	型 号	品 牌	型 号			
8GF	8	常州	5195	Stamford	BCI164B2	≤251	1100 x 520 x 850	360
10GF	10	苏州	295AD	Stamford	BCI164C2	≤251	1100 x 520 x 850	360
12GF	12	苏州	2100AD	Stamford	BCI164D2	≤238	1100 x 520 x 850	380
15GF	18	常州	395AD	Stamford	BCI184E2	≤238	1600 x 650 x 950	480
20GF	20	常州	3100AD	Stamford	BCI184F2	≤238	1600 x 650 x 950	500
24GF	24	潍坊	495AD	Stamford	BCI184G2	≤247	1700 x 650 x 1000	550
30GF	30	潍坊	495A2D	Stamford	UCI224C2	≤247	1700 x 650 x 1000	600
40GF	40	上海、南通	4135D-1	Stamford	UCI224D2	≤231	2250 x 750 x 1350	1400
50GF	50	上海、南通	4135D-1	Stamford	UCI224E2	≤231	2250 x 750 x 1350	1450
64GF	64	上海、南通	4135AD	Stamford	UCI224G2	≤231	2250 x 750 x 1350	1500
75GF	75	上海、南通	6135D-3	Stamford	UCI274C2	≤228.5	2650 x 900 x 1450	1800
90GF	90	上海、南通	6135AD	Stamford	UCI274D2	≤228.5	2650 x 900 x 1450	2000
100GF1	100	上海、南通	6135AD	Stamford	UCI274D2	≤228.5	2650 x 900 x 1450	2000
120GF1	120	上海、南通	6135ZD	Stamford	UCI274E2	≤224.4	2800 x 950 x 1850	2200
120GF2	120	南通	6135AZD	Stamford	UCI274E2	≤224.4	2800 x 950 x 1850	2200
150GF1	150	上海、南通	6135AZD	Stamford	UCI274G2	≤222	2850 x 1150 x 1850	2200
150GF2	150	无锡	X6135JZD-1	Stamford	UCI274G2	≤216	2850 x 1150 x 1850	2200
160GF	160	无锡	X6135JZD-2D	Stamford	UCI274H2	≤216	2850 x 1150 x 1850	2400
200GF1	200	贵州	GC6138AZLD	Stamford	HCI4C2	≤213	3200 x 1150 x 1850	2600
200GF2	200	上海	G128ZLD2	Stamford	HCI4C2	≤215	3450 x 1150 x 1850	3000
200GF3	200	南通	NT6135ZLDQ2	Stamford	HCI4C2	≤215	3200 x 1150 x 1850	2600
250GF	250	无锡、上海	12V135JZD	Stamford	HCI4D2	≤215	3500 x 1550 x 1900	3200
300GF	300	无锡、上海	12V135AJZD, 12V135AZD	Stamford	HCI4F2	≤215	3500 x 1550 x 1900	3400
320GF	320	无锡	W12V135AZD	Stamford	HCI4F2	≤215	3500 x 1550 x 1900	3600
360GF1	360	无锡	W12V135AZLD	Stamford	HCI5C2	≤209	3800 x 1550 x 1950	3800
350GF2	360	南通	NT12V135ZDH	Stamford	HCI5C2	≤208	3800 x 1550 x 1950	3800
400GF1	400	无锡	W12V138AZL	Stamford	HCI5D2	≤208	3800 x 1550 x 1950	3800
400GF	450	南通	NT12V138ZLDW	Stamford	HC50	≤210	3800 x 1550 x 1950	4000
500GF	500	南通	T12V138ZLDW	Stamford	HC5E	≤210	3800 x 1550 x 1950	4000



GFC系列船用柴油发电机组

Series GFC Marine Diesel Generating Sets

船用发电机组符合国标《船用交流公频柴油发电机组通用技术条件》，本公司生产的柴油发电机组（24KW-500KW）以国产135、合资斯太尔等船用柴油机为主。发电机以兰电、马拉松、斯坦福发电机为主。本公司生产的船用发电机组具有调压精度高、动态性能好，电压波形畸变小及工作可靠、效率高等特点。机组各组件安装在公共底座上，结构紧凑、便于移动和安装。船用机组经CCS及国家海船检验局型式认可，并通过BV、APS等船级社船检。

Marine meet the national technical manual of A.C Working Frequency Marine Diesel Generating set. The diesel generator (24kw-500kw) use marine diesel, such as the diesel-series 135 and Styer.

The generators mainly use Landian, Marathon, Stamford. They have good voltage regulating, high dynamic, less voltage waveform distortion, reliable performance and high efficiency. Different parts of the sets are installed on the common chassis, with compact structure and easily to be moved and fixed. The sets on boards are certificated by CCS and other form of national certification and also pass the BV and APS Classification Society Certification.



GFC系列船用柴油发电机组特征参数表

型号	发电机组					柴油机		发电机
	额定功率	额定电流	噪声	外型尺寸	重量	型号	12功率/转速	型号
	KW	A	dB (A)	mm	Kg		KW/r.p.m	
24GFC32	24	43	100	1480 × 1030 × 1206	1200	2135ACaf	35.5/1500	TFX-24
30GFC82	30	54	100	1594 × 1030 × 1206	1246	2135ACaf	35.3/1500	TFX-30
40GFC38	40	72	100	1972 × 1030 × 1231	1620	4135Caf	55.8/1500	TFX-40
50GFC58	50	90	100	2012 × 1030 × 1231	1660	4135ACaf	69.9/1500	TFX-50
64GFC22	64	115	100	2402 × 1030 × 1256	2160	6135Caf	83.8/1500	TFX-64
75GFC60	75	135	100	2462 × 1030 × 1256	2200	6135ACaf	105.2/1500	TFX-75
90GFC32	90	162	100	2602 × 1030 × 1430	2420	6135ZCaf	133.2/1500	TFX-90
120GFC54	120	217	105	2702 × 1030 × 1430	2470	6135AZCaf	154.7/1500	TFX-120
150GFC55	150	271	103	2735 × 1085 × 1464	3033	NT6135ZLCZFA	187.5/1500	TFX-150
200GFC56	200	361	105	3000 × 1350 × 1921	3840	12V135ZCaf	265.5/1500	TFX-200
250GFC59	250	451	105	3000 × 1350 × 1921	4000	12V135AZCaf	293/1500	TFX-250
300GFC60	300	540	110	3000 × 1350 × 1921	4300	W12V135A2Caf	337/1500	TFX-300

注：柴油机、发电机产地和型号可由用户选定。

额定电压：400/230V（三相四线供电方式）

两型号两台或多台机组可实现并行运行

频率：50Hz、60Hz（440/240V）

加配自动化开关屏，可实现自动化功能

质量服务承诺

本公司严格按ISO9001质量管理体系的标准实施质量管理，本着“质量第一、信誉至上、服务一流”的经营理念，现对用户就质量和售后服务承诺如下：

一、本公司所有出厂的发电机组均符合国标JB/T10303-2001《工频柴油发电机组技术条件》；国标GB/T2820-1997《往复式内燃机驱动的交流发电机组》；国家标准ISO8528等相关标准的相关要求。产品均为经出厂试验检测合格的高品质全新产品。带有合格证、出厂试验报告、说明书、原理图、接线图、装箱清单等全套出厂资料。其型号、编号及检验记录和装试过程中的流程随检卡等原始资料公司均存档备查。

二、原装进口发电机组和发电机可提供原产地证明、合格证、报关证等证明文件。

三、免费提供机组选型、机房设计、指导安装、免费调试、免费为用户培训操作人员等售前、售中、售后服务。

四、免费提供技术支持和质保期内的三包服务。使用中发生故障一般4小时内作出反应，24小时内赶到现场，本公司在全国各地的办事处和技术服务站提供就近服务。质保期按国家规定为一年或累计运行1000小时（二者先到为准），终生优先提供零件和维修服务，使用户永无后顾之忧。

康明斯系列船用柴油发电机组

Cummins Series Marine Diesel Generating Sets

机组选用世界著名品牌美国康明斯发动机配斯坦福、马拉松、西门子等名牌发电机。机组具有优异的启动性能和承载能力，快速可靠的冷启动性能，低噪声、低废气排放、运行成本低等显著特点。

发电机组功率范围从40kW-800kW，是各种运输船舶理想的主动力电源和备用应急电源，本公司产品经CCS型式认可，并可通过BV、ABS、KR、NK等船级社船检。

另本公司可根据用户要求接受特殊订货。

COMMINS series marine diesel generating set Generating set is matched with COMMINS series diesel engine, which is a famous trademark in the world. The set is equipped with some famous brand alternators such as STANFORD, MARATHON and SIEMENS.

The set has the functions of excellent startup capability, rapid 'cold boot', low-noise, low exhaust emission and low cost.

The Power range is from 40kW to 800kW, which is the ideal power of shipping, such as prime power or standby power. CCS has approved our productions. It has also passed vessel examination by BV, ABS, KR and NK Vessel classification societies.

We also accept all kinds of special order.



康明斯系列CUMINS船用发电机组

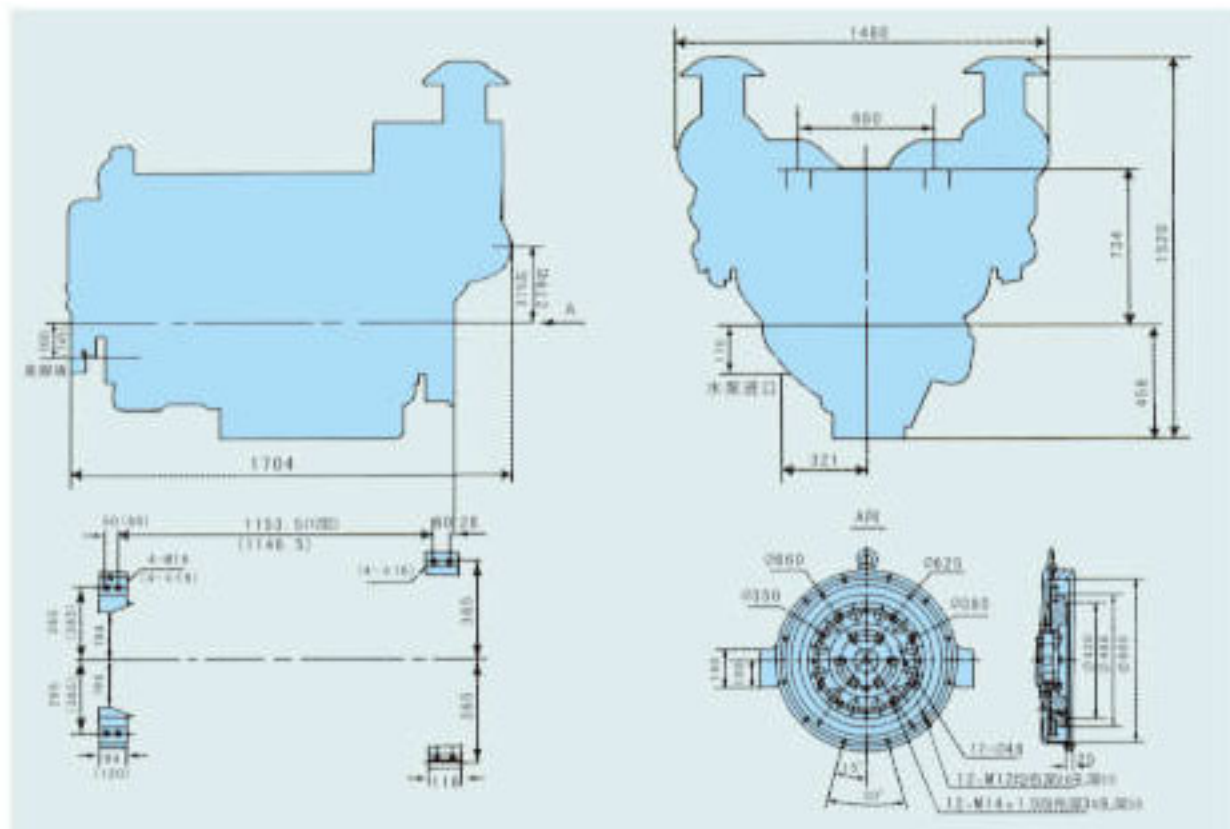
机组型号	50HZ-400/230V			GENERATING SET 发电机组规格						尺寸和重量	
	KVA COS φ0.8	功率 kW	满负荷 油耗/L/H	发动机型号 功率	汽缸 数	缸径 mm	冲程 mm	排量 L	发电机	长×宽×高 mm	重量 kg
CCFJ40J	50	40	11.83	4BTA3.9-GM/47	6	102	120	5.9	MP-H-40-4	2080×770×1200	1070
CCFJ50J	62.5	50	14.8	6BT5.9-GM/80	6	102	120	5.9	MP-H-50-4	2080×770×1200	1100
CCFJ64J	80	64	18.9	6BT5.9-GM/80	6	102	120	5.9	MP-H-64-4	2210×770×1200	1200
CCFJ75J	93.8	75	22.2	6BT5.9-GM/80	6	102	120	5.9	MP-H-75-4	2210×770×1200	1230
CCFJ90J	108	90	27.8	6CT8.3-GM/115	6	114	135	8.3	MP-H-90-4	2380×800×1370	1460
CCFJ100J	125	100	30	6CT8.3-GM/115	6	114	135	8.3	MP-H-100-4	2380×800×1370	1650
CCFJ120J	150	120	36	6CTA8.3-GM/115	6	114	135	8.3	MP-H-120-4	2400×800×1370	1700
CCFJ150J	180	150	43.5	NT855-GM/183	6	140	152	14	MP-H-150-4	2850×1000×1750	2950
CCFJ200J	250	200	56.9	NTA855-G1(M)/240	6	140	152	14	MP-H-200-4	2850×1000×1750	3080
CCFJ250J	312.5	250	68	NTA855-G2(M)/283	6	140	152	14	MP-H-250-4	2900×1000×1750	3180
CCFJ300J	375	300	81.5	KTA19-G2(M)/336	6	159	159	18.9	MP-H-300-4	3150×1000×1950	3750
CCFJ350J	437.5	350	93.9	KTA19-G3(M)/403	6	159	159	18.9	MP-H-350-4	3200×1000×1950	3860
CCFJ400J	500	400	105.1	KTA19-G4(M)/448	6	159	159	18.9	MP-H-400-4	3250×1000×1950	3970
CCFJ500J	625	500	137.5	KTA38-G(M)/560	6	159	159	37.8	MP-H-500-4	3950×1000×1950	6200
CCFJ600J	750	600	138.4	KTA38-G2(M)/664	12	159	159	37.8	MP-H-600-4	3950×1000×1950	6200
CCFJ800J	1000	800	210	KTA38-G5(M)/880	12	159	159	37.8	MP-H-800-4	3950×1000×1950	7200



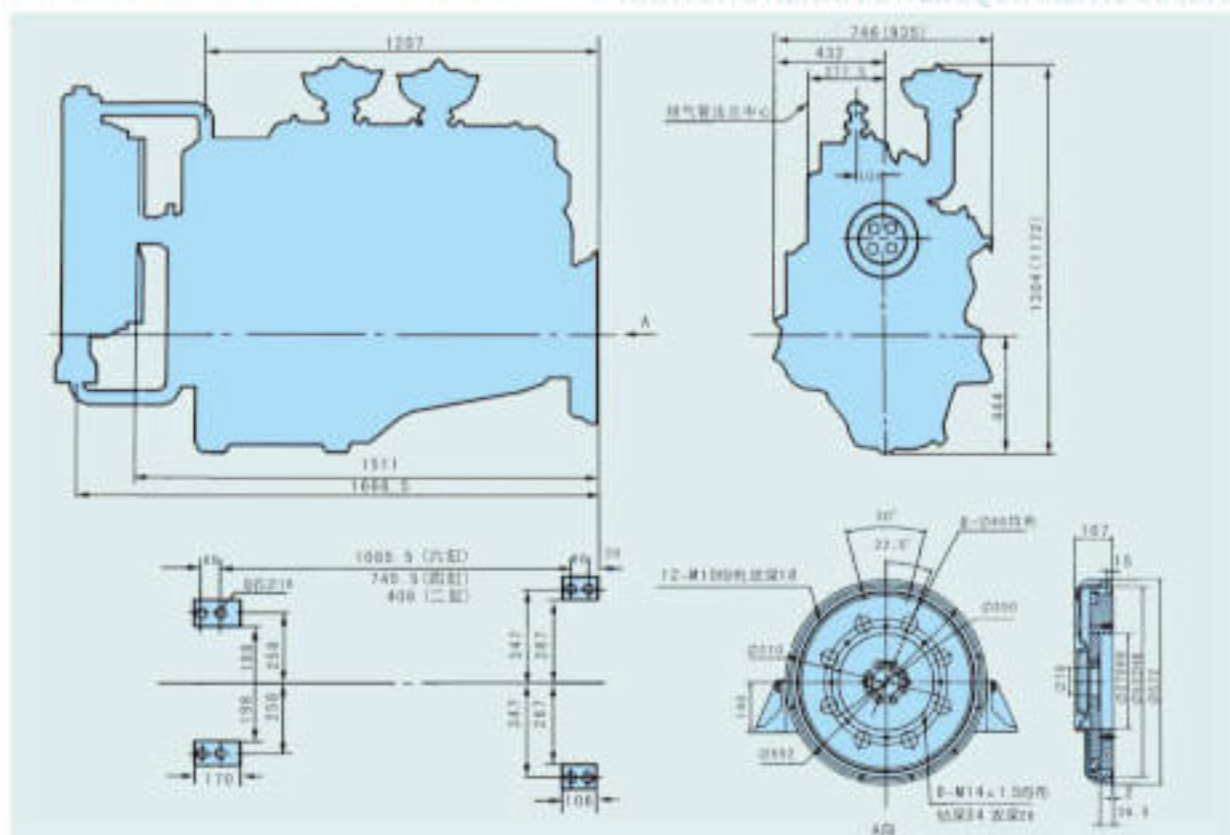
HQ135系列燃气发动机技术参数

发动机型号	2135T	2135AT	4135T	4135AT	6135T-1	6135T-2	6135AT-1	6135AT-2	6135DRT	12V135T	12V135AT	12V138RT	12V138UT
发动机最大输出功率 (KW)	30	37	59	73	83	88	110	139	139	176	230	280	342
发动机速度 (转/分钟)	1500	1500	1500	1500	1500	1500	1500	1500	1500	1500	1500	1500	1500
气缸数/气缸排列	2/直列	2/直列	4/直列	4/直列	6/直列	6/直列	6/直列	6/直列	6/直列	12/V	12/V	12/V	12/V
气缸冲程/气缸容积 (升)	4/4	4/4.3	4/8	4/8.6	4/12	4/12	4/12.9	4/14.6	4/13.7	4/24	4/25.8	4/27.4	4/28.4
缸径/行程 (毫米)	135/140	135/150	135/140	135/150	135/140	135/140	135/150	138/163	135/160	135/140	135/150	138/153	138/158
活塞速度 (米/秒)	7	7.5	7	7.5	7	7	7.5	8.1	8	7	7.5	7.9	8.0
进气方式	自然进气, 非增压												
燃烧系统	电子点火												
压缩比	11:1	11:1	10:1	10:1	10.5:1	10.5:1	10.5:1	10.5:1	10.5:1	10.5:1	10.5:1	10.1:1	10.5:1
旋转方向	从飞轮方向看逆时针旋转												
机油总容量 (升)	20	20	20	20	30	30	30	30	30	30	50	60	60
冷却水总容量 (升)	100	100	120	120	50	150	150	150	180	210	300	300	300
冷却系统	水冷	水冷	水冷	水冷	水冷	水冷	水冷	水冷	水冷	水冷	水冷	水冷	水冷
冷却剂	50%净水加50%的乙二醇基的防冻剂/抗化剂												
排气温度 (°C)	≤430	≤440	≤420	≤430	≤450	≤470	≤500	≤550	≤550	≤470	≤540	≤590	≤560
运行种类	持续发电, 作为长行或基本负载电源												
燃气消耗量100% (米³/小时)	8.6	10.6	16.8	20.8	23.7	25.1	31.4	39.7	39.8	50.3	65.7	80.2	80.2
机油消耗量100% (公升/小时)	0.04	0.041	0.07	0.08	0.08	0.083	0.089	0.099	0.098	0.105	0.18	0.20	0.22
注意: 标准参考条件为进入空气25°C, 海拔高度1000米; 周围环境温度5-40°C; 空气相对湿度不超过90%; 燃气压力≥0.2MPa, 硫含量≤480mg/m³; 氮氧化物含量≤20mg/m³; 燃气应处理达到无游离水、原油和轻质油。本系列燃气发电机组在上述环境条件下能可靠地工作, 保证长运行满负载。													
重量(Kg)	660	660	850	850	1000	1000	1000	1100	1100	1500	1500	1700	1700

本公司生产的燃气发电机组, 燃气发动机采用自行研制技术, 该技术已获得国家发明专利证书(实用新型专利号: 200620074492.X, 发明专利号: 200610088104.8), 工艺独特, 结构简单紧凑, 可靠性能好, 负荷特性曲线优, 适配水泵、尼龙泵、压缩机组、抽油机、发电机等设备, 对假冒和仿制本专利技术者, 本公司将依法追究其侵权责任。



HEHAI DONGLI NANTONG HEHAI POWER EQUIPMENTS CO., LTD



外形安装示意图（仅供参考）

HQ135系列燃气发电机组

Series HQ135 Gas Generating Sets

我公司生产的电压为400/1200V,单机功率范围为20-800KW,频率为50Hz,高、线损小,适用于1-4公里范围内的电力供应。制造标准参照国家标准《GB》要求自行设计生产的控制箱组成。该系列机组具有调压精度高、动态性能好,200KW以下机组在100%负荷时进行突加突减,频率稳定时间为<2秒,电压稳定

The gas gen-sets(20kW-800kW,400V/1200V,50Hz) produced by our company products is high and the wire loss consumption it is suitable in 1-4 kilometer scope Industrial Frequency, Generating Sets mount with high quality alternators and make

High regulating voltage Accuracy, good dynamic performance, less voltage variation convenient maintenance, reliable and long life operation and good economic performance Stable frequency settling time is < 2seconds, Stable voltage regulation time is < 1

temperature difference of each cylinders' exhaust temperature can be adjusted to ±

功率定义:

额定常用功率:允许长时间连续输出的功率。此容量适合在长期缺电的地方使用
 Prime Power allows continuous output during a variable power sequence, which 1 hour in 12 hours

燃气的质量标准

使用地点的燃气成分和压力必须详细列出,并交给厂方最终确定。用户进行测试。当燃气机组运送到现场后,我们会根据使用地点的燃气成分

The ingredient and pressure of natural gas in the spot must be listed in detail and carry on the test with the calorific value for34.7MJ/m³ and the natural gas adjust and calibrate equipment according to the ingredient and the environment

功率因素(0.8 PF)、频率:50Hz、电压:400V/1200V



HQ系列燃气发电机组技术参数

发电机组型号	24GFT49	30GFT50	40GFT51	50GFT52	64GFT22	75GFT60
发动机型号	2135T	2135AT	4135T	4135AT	6135T-1	6135T-2
发电机型号	IFC6-185-4	IFC6-223-4	IFC6-224-4	IFC6-225-4	IFC6-226-4	IFC6-282-4
发电机组型号(1200V)	24GFT-g	30GFT-g	40GFT-g	50GFT-g	64GFT-g	75GFT-g
发电机型号(1200V)	IFC6-223-4LA95	IFC6-224-4LA95	IFC6-225-4LA95	IFC6-226-4LA95	IFC6-283-4LA95	IFC6-283-4LA95
额定功率(kW)	24	30	40	50	64	75
发动机最大输出功率(kW)	30	37	54	73	83	88
发动机速度(转/分钟)	1500	1500	1500	1500	1500	1500
气缸数/气缸排列	2/直列	2/直列	4/直列	4/直列	6/直列	6/直列
气缸冲程/气缸容积(升)	4/4	4/4.3	4/8	4/8.6	4/12	4/12
缸径/行程(毫米)	135/140	135/150	135/140	135/150	135/140	135/140
活塞速度(米/秒)	7	7.5	7	7.5	7	7
进气方式/燃烧系统	自然进气					
压缩比	11:1	11:1	10:1	10:1	10.5:1	10.5:1
旋转方向	从飞轮					
机油总容量(升)	20	20	20	20	30	30
冷却水总容量(升)	100	100	120	120	150	150
冷却系统/冷却剂	水冷/50%净水加					
排烟温度(°C)	≤430	≤440	≤420	≤430	≤450	≤470
运行种类	持续发电					
燃气消耗量100%(米 ³ /小时)	7	8.6	11.5	14.2	18.2	21
机油消耗量100%(公升/小时)	0.04	0.041	0.07	0.08	0.08	0.083
外形尺寸mm(长×宽×高)	2100×760×1350	2100×760×1350	2250×900×1550	2250×900×1550	2502×1000×1550	2550×1000×1800
重量(Kg)	1000	1050	1350	1450	2000	2010

注意:标准参考条件为进入空气25℃;海拔高度1000米;周围环境温度5-40℃;空气相对湿度不超过90%;燃气压力≥0.2MPa;硫含量≤480ppm
 本系列燃气发电机组在上述环境条件下能可靠地工作,保证长运行满负载。

不断超越



南通河海动力设备有限公司

NANTONG HE HAI POWER EQUIPMENTS CO., LTD

燃气发电机组, 广泛用于油田、煤矿、畜牧业等行业企业。1200V电压的优点是电压2820工频柴油发电机组通用技术条件》的有关规定。选配国内优质发电机及根据用户电压波形畸变小、效率高、结构紧凑、维修方便、工作可靠、经济性能好等特点。

时间为≤1秒,在额定负荷时,排温在500°C左右,且各缸排温温差可调节到±10°C以内。

are widely used in all industries like oil field, factory and coal mine. The voltage of the electric power supply. According to national standard GB2820 General Specification for the control panel according to different customer's need.

aveform distortion make this series generating sets have high efficiency, compact structure, rmance. When gas set (≤200 Kw) carries on 100% load with the impact to reduce suddenly, second; when the fixed load carries on, the exhaust temperature is about 500°C, and the 10°C.

基本供电预算, 具备每2小时内1小时10%的过载能力。

h is suitable to provide power in the electricity-lacking area. A 10% overload is permitted for

所有燃气机组都会送到测试车间, 并用热值为34.7MJ/m³和甲烷值为70的燃气, 和环境, 再进行调整和校准。

ail. The factory will finally confirm. All natural gas sets will be sent to the test work shop, ases(the methane value 70). After the natural gas unit is delivered to the spot we can

nt of the natural gas in the spot.



燃气发电机组适用气体: 天然气 瓦斯气 石油伴生气 沼气 焦化气 秸秆气

90GFT32	100GFT35	120GFT54	120GFT57	150GFT57	200GFT59	250GFT61	300GFT60
6135AT-1	6135AT-2	6138AT-2	6135DR7	12V135T	12V135AT	12V138AT	12V138RUT
IFC6-283-4	IFC6-283-4	IFC6-284-4	IFC6-284-4-116	IFC6-286-4	IFC6-351-4	IFC6-353-4	IFC6-355-300
90GFT-g	100GFT-g	120GFT-g	120GFT-g	150GFT-g	200GFT-g	250GFT-g	300GFT-g
IFC6284-4LA95	IFC6 285-4LA95	IFC6 286-4LA95	IFC6 286-4LA95	IFC6 351-4LA95	IFC6 352-4LA95	IFC6 354-4LA95	IFC6 356-4LA95
90	100	120	120	150	200	250	300
110	120	139	139	176	230	280	342
1500	1500	1500	1500	1500	1500	150	1500
6/真列	6/真列	6/真列	6/真列	12/V	12/V	12/V	12/V
4/12.9	4/12.9	4/13.9	4/13.7	4/24	4/25.8	4/27.6	4/29.4
135/150	135/150	138/163	135/160	135/140	135/150	138/155	138/158
7.5	7.5	8.1	8	7	7.5	7.9	8.0
气, 非增压/电子点火							
10.5:1	10.5:1	10.5:1	10.5:1	10.5:1	10.5:1	10.5:1	10.5:1
方看逆时针旋转							
30	30	30	30	30	50	60	60
150	150	150	180	210	300	300	300
50%的乙二醇基的防冻剂/抗化剂							
≤500	≤530	≤550	≤550	≤470	≤540	≤585	≤560
作为长行或基本负载电源							
25.3	28	33	33.5	41	56	70	85
0.089	0.090	0.099	0.098	0.105	0.18	0.20	0.22
2700×1000×1800	2700×1000×1800	2910×1000×1800	2930×1000×1800	3400×1350×1850	3570×1350×1850	3700×1350×1900	3700×1350×1900
2250	2300	2450	2450	3500	3600	3800	4000

g/m³; 硫化氢含量<20mg/m³; 燃气应处理达到无游离水、原油和轻汽油。

HEHAI DONGGLI

HQ190系列燃气发电机组

Series HQ190 Gas Generating Sets

功率定义

额定常用功率：允许长时间连续输出的功率，此容量适合在长期缺电的地方作基本供电预算，具备每12小时内1小时10%的过载能力。

Prime Power is continuous output during a variable power sequence, which is suitable to provide power in the electricity-lacking area. A 10% overload is permitted for 1 hour in 12 hours.

燃气的质量标准

使用地点的燃气成分和压力必须详细列出，并交给厂方最终确定。所有燃气机组都会送到测试车间，并用热值为34.7MJ/m³和甲烷值为70的天然气管进行测试。当燃气机组送到现场后，我们会根据使用地点的燃气成分和环境，再进行调整和校准。

The ingredient and pressure of natural gas in the spot must be listed in detail. The factory will finally confirm. All natural gas sets will be sent to the test workshop, and carries on the test with the calorific value for 34.7MJ/m³ and the natural gas methane value 70. After the natural gas unit is delivered to the spot, we can adjust and calibrate according to the ingredient and the environment of the natural gas in the spot.



HQ190 燃气发电机组技术数据

功率因素 (0.8 PF)、频率：50HZ、电压：400V/1200V

发电机组型号	400GFT61	500GFT62	700GFT63	800GFT64
发动机型号	12V190T-1	12V190T-2	12V190ZT-1	12V190ZT-2
发电机型号	IFC6-404-4	IFC6-406-4	IFC6-456-4	IFC6-502-4
发电机组型号 (1200V)	400GFT-g	500GFT-g	700GFT-g	800GFT-g
发电机型号 (1200V)	IFC6 405-4LA92	IFC6453-4LA92	IFC6 456-4LA92	IFC6 502-4LA92
额定功率(kW)	400	500	700	800
发动机最大输出功率 (Kw)	558	558	880	960
发动机速度 (转/分钟)	1500	1500	1500	1500
气缸数/气缸排列	12/V	12/V	12/V	12/V
气缸冲程/容积 (升)	4/71.5	4/71.5	4/71.5	4/71.5
缸径/行程 (毫米)	190/210	190/210	190/210	190/210
进气方式	自然进气、非增压		增压、中冷	
燃烧系统	电子点火			
压缩比	11	11	10	10
旋转方向	从飞轮方向看逆时针旋转			
机油总容量 (升)	250	250	250	250
冷却水总容量 (升)	700	700	700	700
冷却系统	水冷	水冷	水冷	水冷
冷却剂	50%净水加50%的乙二醇基的防冻剂/抗化剂			
排烟温度 (°C)	≤470	≤470	≤550	≤590
运行种类	持续发电，作为长行或基本负载电源			
燃气消耗量100% (米 ³ /小时)	112	140	196	225
机油消耗量100% (公升/小时)	0.38	0.45	0.64	0.72
外形尺寸mm(长×宽×高)	5570×1970×2778	5570×1970×2778	5570×1970×2778	5570×1970×2778
重量(Kg)	9500	10000	11500	12500

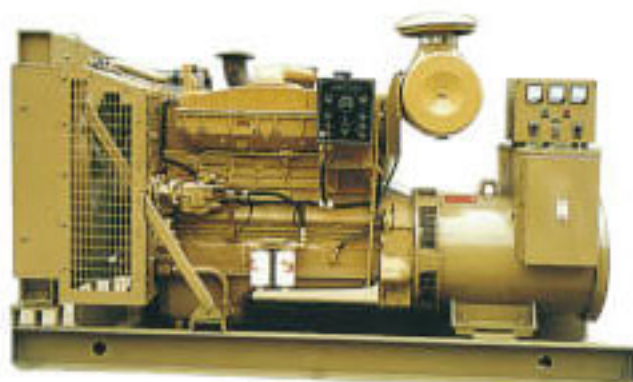
注意：标准参考条件为进入空气25℃，海拔高度1000米；周围环境温度 5-40℃，空气相对湿度不超过90%；燃气压力≥0.2MPa，硫含量≤480mg/m³，硫化氢含量≤20mg/m³，燃气应处理达到无游离水、原油和轻烃油。本系列燃气发电机组在上述环境条件下能可靠地工作，保证长运行满负载。

康明斯系列柴油发电机组

Cummins Series Diesel Generating Sets

国际著名企业、世界500强企业之一的美国康明斯有限公司，是最早进入我国的外资企业。由中美合资重庆康明斯发动机有限公司生产的发动机，品质优良、性能可靠。

Cummins Co. Ltd is one of the 500 strongest companies in the world, and the earliest one to enter China market as well. The generators produced by Sino-US Joint Venture Chongqing Cummins Generator Co., Ltd. have good quality and reliable performance.



CUMMINS (合资美国康明斯) 40KW~1100KW机组技术参数

机组型号	机组功率 (kw)	柴油 机		发 电 机		外型尺寸 (mm)	重量 (kg)
		品 牌	型 号	品 牌	型 号		
C-40GF	40	CUMMINS	4BTA3.9-G	Stamford	UC1224D1	1600×825×1200	800
C-50GF	50	CUMMINS	4BTA3.9-G2	Stamford	UC1224E1	1900×825×1230	1000
C-80GF	80	CUMMINS	6BTS.9-G2	Stamford	UC1224C1	2115×825×1245	1100
C-90GF	90	CUMMINS	6BTA5.9-G2	Stamford	UC274E	2115×825×1245	1200
C-120GF	120	CUMMINS	6CTA8.3-G2	Stamford	UC274F	2315×825×1245	1400
C-140GF	140	CUMMINS	6CTA8.3-G2	Stamford	UC274H	2400×825×1450	1600
C-180GF	180	CUMMINS	6CTA8.3-G	Stamford	UCD274J	2500×825×1450	2200
C-200GF	200	CUMMINS	NT855-G	Stamford	HC14C1	2900×1000×1800	2800
C-250GF	250	CUMMINS	NTA855-G2	Stamford	HC14D1	3000×1000×1800	2800
C-280GF	280	CUMMINS	NTA855-G2A	Stamford	HC14C1	3000×1000×1800	3200
C-300GF	300	CUMMINS	NTAA855-G7	Stamford	HC14F1	3000×1000×1800	3200
C-320GF	320	CUMMINS	KTA19-G2	Stamford	HC14F1	3500×1250×1900	4200
C-360GF	360	CUMMINS	KTA19-G3	Stamford	HC15C1	3600×1250×1900	4600
C-400GF	400	CUMMINS	KTA19-G4	Stamford	HC15C1	3620×1250×1900	4600
C-450GF	450	CUMMINS	KTAA19-G5	Stamford	HC15D1	3800×1250×1900	5000
C-480GF	480	CUMMINS	KTAA19-G6	Stamford	HC544F5	3800×1250×1900	5500
C-500GF	500	CUMMINS	KTAA19-G7	Stamford	HC144E1	4100×1250×1900	7500
C-550GF	550	CUMMINS	KT38-G	Stamford	HC15FS1	4500×1900×2600	7500
C-600GF	600	CUMMINS	KTA38-G2	Stamford	LV634B1	4600×1900×2600	8500
C-640GFE	640	CUMMINS	KTA38-G2	Stamford	LV634B1	4600×1900×2600	8500
C-750GF	750	CUMMINS	KTA38-G2A	Stamford	LV634E	4600×1900×2600	8500
C-800GF	800	CUMMINS	KTA38-G5	Stamford	LV634D1	4800×1900×2600	9000
C-880GFE	880	CUMMINS	KTA38-G5	Stamford	LV634E1	4800×1900×2600	9000
C-1000GF	1000	CUMMINS	KTA50-G	Stamford	LV634F1	5000×1900×2600	10800
C-1100GF	1100	CUMMINS	KTA50-G3	Stamford	LV634G1	5000×1900×2600	10800

沃尔沃系列柴油机发电机组
Volvo Series Diesel Generating Sets

富豪沃尔沃公司是瑞典最大的工业企业，有120多年历史，是世界上历史最悠久的发电机制造商之一。其产品广泛应用于汽车、工程机械、船舶等动力部分，它更是发电机领域的理想动力，同时沃尔沃公司也是世界上唯一一家专注于制造直列四缸、六缸柴油机的生产商，它在此技术上傲视群雄。

Volvo, the largest industrial company in Sweden with a history of 120 years, is one of the oldest manufactures for engines, the products of which are also widely used as the power parts in automobile, engineering machinery and ship. It is the desirable power of generating sets. Volvo is also the only manufacturer that produces 4 and 6 cylinders diesel engines professionally.


VOLVO 系列柴油机发电机组主要技术参数 (额定转速1500rpm)

机组型号	机组功率 (kw)	柴油 机		发 电 机		燃油消耗率 (g/KW·H)	外型尺寸 (mm)	重量 (kg)
		品 牌	型 号	品 牌	型 号			
V-65GF	68	VOLVO	TD520GE	STAMFORD	UC1224G	208	2180×730×1300	1100
V-75GFE	75	VOLVO	TD520GE	STAMFORD	UC1274C	208	2180×730×1300	1100
V-80GF	80	VOLVO	TAD520GE	STAMFORD	UC1274C	206	2200×740×1300	1200
V-90GFE	90	VOLVO	TAD520GE	STAMFORD	UC1274D	206	2200×740×1300	1200
V-100GF	100	VOLVO	TD720GE	STAMFORD	UC1274D	208	2480×740×1400	1300
V-112GFE	112	VOLVO	TD720GE	STAMFORD	UC1274E	208	2480×740×1400	1300
V-120GF	120	VOLVO	TAD720GE	STAMFORD	UC1274E	198	2510×870×1400	1420
V-130GFE	130	VOLVO	TAD720GE	STAMFORD	UC1274F	198	2510×870×1400	1420
V-140GF	140	VOLVO	TWD710G	STAMFORD	UC1274F	209	2800×1000×1500	1800
V-151GFE	151	VOLVO	TWD710G	STAMFORD	UC1274G	209	2800×1000×1500	1800
V-160GF	160	VOLVO	TWD740GE	STAMFORD	UC1274H	203	2900×1000×1650	1900
V-180GFE	180	VOLVO	TWD740GE	STAMFORD	UC1274H	203	2900×1000×1650	1900
V-200GF	200	VOLVO	TAD740GE	STAMFORD	HC14C	198	2900×1000×1650	2100
V-220GFE	220	VOLVO	TAD1032GE	STAMFORD	HC14C	199	2900×1000×1650	2100
V-240GF	240	VOLVO	TAD1032GE	STAMFORD	HC14D	199	3000×1000×1600	2400
V-260GFE	260	VOLVO	TAD1240GE	STAMFORD	HC14D	200	3000×1000×1600	2400
V-260GF	260	VOLVO	TAD1240GE	STAMFORD	HC14E	200	3200×1200×1600	2700
V-280GFE	280	VOLVO	TAD1241GE	STAMFORD	HC14E	198	3200×1200×1600	2700
V-300GF	300	VOLVO	TAD1241GE	STAMFORD	HC14F	198	3200×1200×1600	2960
V-320GFE	320	VOLVO	TAD1242GE	STAMFORD	HC14F	199	3200×1200×1600	2960
V-320GF	320	VOLVO	TAD1242GE	STAMFORD	HC14F	199	3260×1200×1600	2980
V-360GFE	360	VOLVO	TAD1630GE	STAMFORD	HC15C	209	3500×1250×1800	2980
V-360GF	360	VOLVO	TAD1630GE	STAMFORD	HC15C	209	3500×1250×1800	3600
V-400GFE	400	VOLVO	TAD1630GE	STAMFORD	HC15D	209	3500×1250×1800	3600
V-400GF	400	VOLVO	TAD1631GE	STAMFORD	HC15D	209	3500×1250×1800	3800
V-440GFE	400	VOLVO	TAD1631GE	STAMFORD	HC15D	209	3500×1250×1800	3800

柴油发电机组使用注意事项说明

- ① 柴油使用0#—30#号轻柴油；机油指定使用15W-40CD级机油（或根据柴油说明书要求）。
- ② 启动温度为+5℃；带水、动置加热装置时，启动温度为-15℃；机组在0℃以下也可使用时，应采用防冻液和其他低温启动措施。
- ③ 机组噪音系数：≤85-95dB(A)，符合国际标准。
- ④ 本公司除可提供8kW以上陆用机组外，也可提供相同功率的船用机组和60Hz、1800转/分的柴油发电机组。
- ⑤ 本公司生产的发电机组符合GB/T2820.1、5、6及ISO8525“往复式内燃机驱动的发电机组”标准的规定。
- ⑥ 调压方式：自动或手动。
- ⑦ 寒冷地区的用户注意：应根据气温的变化，对机油、柴油、冷却液等适当调整，才能保证机组正常运行。
- ⑧ 随着产品的不断更新，样本参数如有变动或更改，以随机文件为准，本公司拥有最终解释权，恕不另行通知。

全自动柴油水泵机组

The Automatic Fuel Water-pump Series Generating Sets

特点

- 自启动—水泵机组接到信号后，在10秒钟内自动启动全载供水
- 自充电—蓄电池自动充电，保证机组下次启动成功
- 预加热—保证机组在低温条件下能按要求启动
- 自停机—自动延迟停机（可调）
- 自报警—对柴油机低油压、高水温、超速等自动报警（或停机）
- 直连式—我公司研制开发的直连式柴油水泵机组为国内首创，取消了故障点（偶合器、离合器等），使水泵机组的启动时间大为缩短，增加了可靠性。

柴油机 4冲程，水冷式，转速1500r/min，机械或电子调速器

水泵 单级、多级离心泵

控制屏 控制屏内元器件包括进口PLC，具备全自动控制功能

辅助系统

1. 启动系统：12V/24V启动电机及蓄电池、市电充电器
2. 过滤系统：干式空气滤清器，燃油、滑油滤清器
3. 排气系统：工业标准型消音器，膨胀节
4. 冷却系统：机带风扇及散热器水箱，防护罩
5. 保护系统：冷却水过高、滑油压力过低保护系统，超速保护装置
6. 高强度结构钢公共底座，弹性联轴器
7. 冷却水预加热装置

质量及服务保证 ISO9001/2002

全自动柴油水泵机组特征参数表

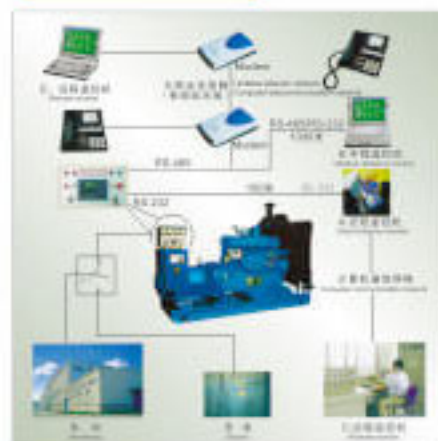
机组型号	额定流量Q (m³/h)	额定扬程H (m)	柴油机型号	水泵型号	额定转速 (r/min)	外型尺寸 (mm)	重量 (kg)
305B	60-120	52-48.8	4135D	IS125-100-400	1450	2350×800×1500	1400
455B	120-240	53-46	4135D	IS150-125-400	1450	2350×800×1535	1450
905B	240-460	55-45	6135D	IS200-150-400	1450	2435×885×1535	1800
1155B	190-346	95-77	4135JZD	200D-43×3	1480	3100×892×1380	2800
2205B-1	400-600	115-102.4	GC6138AZLD	8×235F	1450	3150×1376×2150	3600
2205B-2	400-600	115-102.4	T8D234V8	8×235F	1450	2829×12150×2099	3000
2205B	1420	41	NT855-P450	HPK-5300-400	1450	3100×1100×1800	3000
3505B	987	78	KTA19-C&P525	3505-75	1450	3400×1300×2100	4200
4005B	630	110	KTTA19-C700	3505-125B	1450	3700×1380×2150	4600

注：本公司可提供220-1000kw柴油水泵机组，具体配置按客户要求而定。

本公司经国家消防装备质量监督中心检测合格，准许批量生产，可提供10-100KW百米（-5米）柴油消防水泵机组。



计算机三遥监控系统



1. Use 0#-30# light fuel and 15w-40CD oil (according to request of diesel generator manual).
2. Start temperature is +5°C. When heating with water-oil device, the start temperature is -15°C. The sets also can be used under 0°C, if antifreeze or other low temperature start method are used.
3. Factor of sets noise: [88-95dB (A)], which is according to international standard.
4. Besides the 8kw-1600kv sets on land, marine sets are same power range and various generators are offered with 60Hz.
5. The generators is according to GB/T2820.1.5.6 and ISO 8525 'Reciprocating Internal Combustion driven Generators'.
6. Pressure adjusting methods- auto or manually.
7. Notice to users in cold areas: according to the changes of the temperature, the oil, fuel coolant must suitable to ensure the normal performance of the sets.
8. With the updating of the products, if the parameters are changed, the documents packed with the equipments will give you the correct parameter. The company owns the final explanation rights and users will not be informed alone.

国产斯太尔系列柴油发电机组的主要技术规范

Main technical parameter of steyr diesel generating sets

型号机组 项目	40GF	75GF		100GF		120GF		150GF	160GF	180GF		200GF	
发动机型号	WD415.36 D01	WD415.36 D03	WD615.61 D01A	WD615.64 D04B		WD615.64 D04B		WD615.66 D02		WD615.46 D01		WD615.46 D02	
发电机型号	UC224D	UC274C	UC274C	LSG34	UC274E	LSG35	UC274F	LSG36	UC274H	LSG42	UC1724J	LSG43	UC1724K
调速方式	机械调速ROV (或电子调速ESG)												
额定功率 (kVA/kW)	50kVA /40kW	93.8kVA /75kW	93.8kVA /75kW	125kVA /100kW	125kVA /100kW	150kVA /120kW	150kVA /120kW	167.5kVA /150kW	200kVA /160kW	225kVA /180kW	225kVA /180kW	250kVA /200kW	250kVA /200kW
额定电流 (A)	72.1	135.3	135.3	180.4	180.4	216.5	216.5	270.6	288.6	324.7	324.7	360.8	360.8
额定电压 (V)	400/230												
额定转速 (r/min)	1500												
额定频率 (Hz)	50												
额定功率因数 (滞后)	0.8												
相数及接法	三相四线Y接法												
绝缘等级	H												
启动方式	直启24V												
净重 (Kg)	1300	1150	1800	1800	1800	1800	1800	2000	2000	2300	2300	2300	2300
外型尺寸 (mm × mm × mm)	1980 × 840 × 1390	2050 × 840 × 1420	2550 × 900 × 1545	2550 × 900 × 1545	2550 × 900 × 1545	2550 × 900 × 1545	2550 × 900 × 1545	2865 × 1223 × 1598	2865 × 1223 × 1598	2865 × 1223 × 1598	2865 × 1223 × 1598	2865 × 1223 × 1598	2865 × 1223 × 1598

低噪音柴油发电机组
Sound Attenuated Canopy Diesel Generator Units

 斯太尔柴油发电机组
 Steyr diesel generating sets

 双机开机屏
 Dual unit shared screen


降噪标准符合GB/T2820-97;

良好的全天候使用性能;

良好的通风系统及防止热辐射措施;

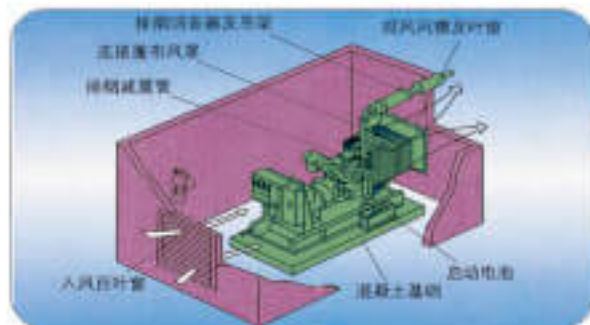
确保机组始终工作于适宜的环境温度。

Noise reduction standard is accordance with GB/T 2820-97.

Good performance in all weather.

Good ventilation system and heat radiation protection measures.

Ensure the set is working under appropriate temperature.

机房结构示意图


特种机组系列

Special Units Series

将柴油发电机组安装于相应的厢式车辆内。结构高度一体化，通风、排烟、排气、供水等统一布局，并可根据用户需求设计制作成70分贝以下的低噪音电站。不仅适用于野外移动作业也适用于人口稠密的都市供电之用。

其运行要求、安全性能及电气性能指标均符合相关标准。

Install the diesel generator in relevant panel van with highly integrate of structure and unification layout of ventilation, smoke discharge and oil supply. The low noise electric station under 70 dB can be built according to the requirements of customers. It is suitable not only to apply in outside work but also to urban power supply with extensive population density.

According to the operation requirement, the safety and electric index are in complying with relevant standard.

拖车电站由柴油发电机组及拖车二部分组合而成。拖车结构根据功率大小，有单轴、双轴及双轮、四轮之分。电站均符合机动车运行安全技术条件及交流工频移动电站通用技术条件的各项相关要求。它具有良好的密封性、安全性。可承载频繁变动场所的高峰负荷。是良好的应急电源。

Portable power consists of diesel generator sets and trailer which has 2- or 4 wheels according to the power. It is complying with various relative requirement of vehicle moving safely technical terms and AC industry frequency floating power station general technical terms. It has good sealing characteristics and safety, so it is capable to undertake rush load in changing-frequency places. It is a good emergency power.



厢式机房可移动电站

Portable Generator in a Box



可特殊设计制作也可将标准集装箱改装成不同规格不同需求的厢式机房可移动电站。机房设备融为一体，附有维修、操作值班空间。起吊运输使用方便、安全可靠。是油田、采矿、野外作业理想的电源设施。

It can be specially designed or the standard container can be reft into the suitable box for portable generator according to different specification. The box and the equipment come into one with maintenance and operation space. It is convenient for lifting and transporting, safe and reliable, which is the desirable power facility for oil field, mining and field work.

安装示意图参考尺寸

型 号	基础占地面积 (mm ²)	机房总平面 (mm ²)	机房最小高度 (mm)
40GF	2500 × 1000	4400 × 3300	3000
75GF	2500 × 1000	4500 × 3300	3000
90GF	2700 × 1000	4600 × 3300	3000
120GF	2700 × 1000	4700 × 3300	3000
150GF	3000 × 1000	4900 × 3300	3000
160GF	3000 × 1000	5000 × 3300	3000
250GF	3500 × 1500	5000 × 3300	3000
300GF-360GF	4000 × 1500	6000 × 3300	3500
500GF V-800GF	6000 × 2500	8000 × 5600	5500

型 号	机房 (长×宽×高) (mm)	备 注
柴油40-200KW发电机	5000 × 3600 × 3200	135系列
250-200KW发电机	6000 × 5000 × 3500	135系列
柴油300-400KW/12缸发电机	6000 × 5000 × 3200	135系列
250-400KW/12缸发电机	8000 × 6000 × 3500	135系列
柴油 (箱式) 500-600KW机组	10000 × 7000 × 5800	8V190
柴油 (开式) 500-600KW机组	9000 × 7000 × 5000	8V190
柴油 (箱式) 700-1000KW机组	11000 × 8000 × 5500	12V190
柴油 (开式) 700-1000KW机组	9000 × 8000 × 5500	12V190

质量第一

信誉至上

服务一流



NANTONG HEHAI MOTIVE EQUIPMENTS CO., LTD

南通河海动力设备有限公司

NANTONG HE HAI POWER EQUIPMENTS CO., LTD

公司地址：江苏省南通市越江路89号

电 话：0513-85606135 85605391 (销售)

传 真：0513-85601599

邮 编：226005

网 址：[Http://www.nthhdl.cn](http://www.nthhdl.cn)

电子信箱：E-mail nthhdl@126.com

Add: No. 89 Yuejiang Road, Nantong City, Jiangsu

TEL: 0513-85606135 85605391 (sell)

FAX: 0513-85601599

P.C.: 226005

[Http://www.nthhdl.cn](http://www.nthhdl.cn)

E-mail nthhdl@126.com

特约经销：